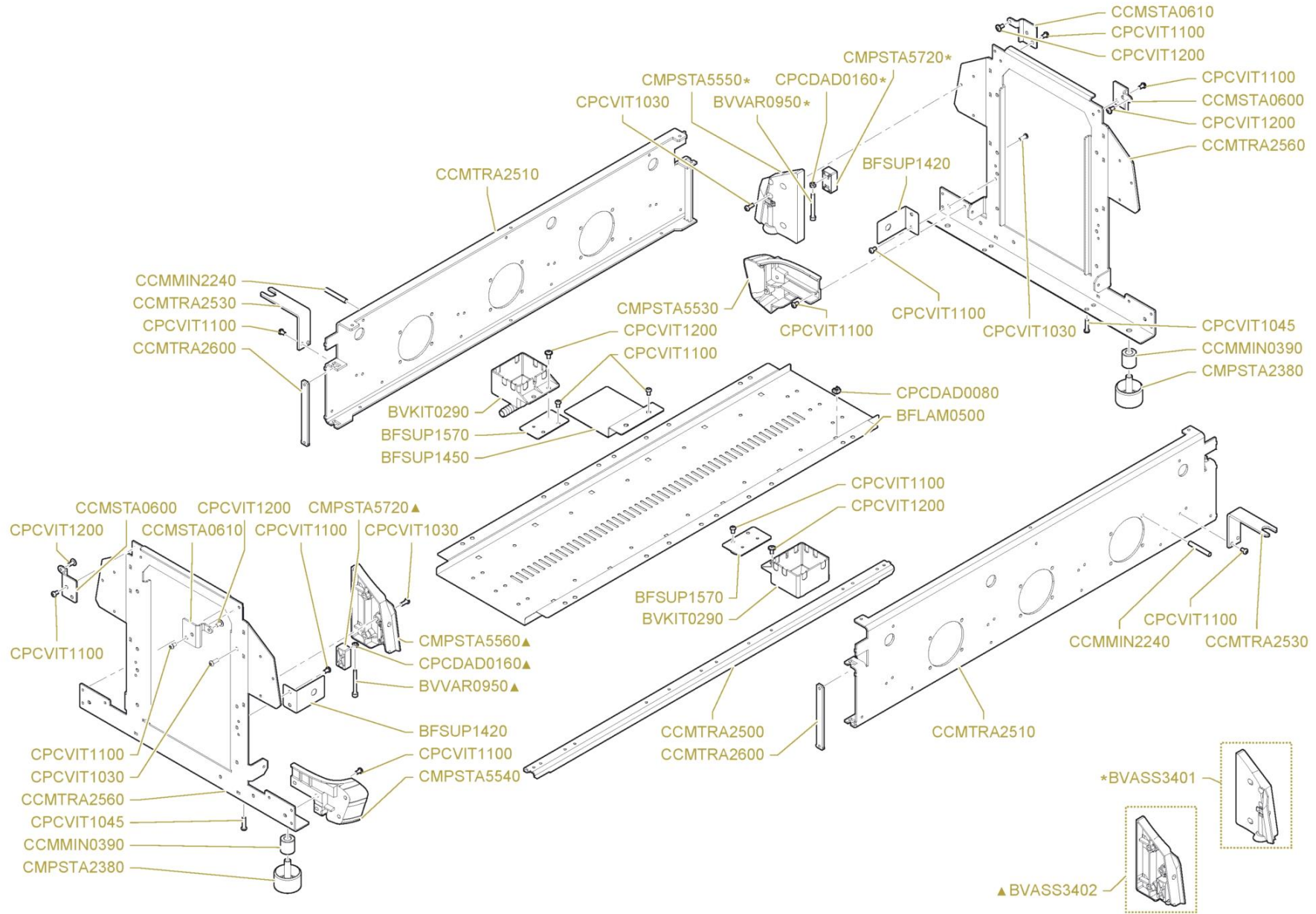


Pos.	Codice	Colore	Descrizione
0000	BFPAN0720	AZV6	PANNELLO LATERALE IN LAMIERA LEVA V6 VERN. AZZURRO TRIESTE
0000	BFPAN0720	BPV6	PANNELLO LATERALE IN LAMIERA LEVA V6 VERN. BIANCO PERLA
0000	BFPAN0720	NEV6	PANNELLO LATERALE IN LAMIERA LEVA V6 VERN. NERO LAVA
0000	BFPAN0730	AZV6	PANNELLO ANTERIORE BASSO LEVA V6 VERN. AZZURRO TRIESTE
0000	BFPAN0730	BPV6	PANNELLO ANTERIORE BASSO LEVA V6 VERN. BIANCO PERLA
0000	BFPAN0730	NEV6	PANNELLO ANTERIORE BASSO LEVA V6 VERN. NERO LAVA
0000	BFPAN0740	AZV6	PANNELLO ANTERIORE MEDIO LEVA V6 VERN. AZZURRO TRIESTE
0000	BFPAN0740	BPV6	PANNELLO ANTERIORE MEDIO LEVA V6 VERN. BIANCO PERLA
0000	BFPAN0740	NEV6	PANNELLO ANTERIORE MEDIO LEVA V6 VERN. NERO LAVA
0000	BFPAN0750	AZV6	PANNELLO ANTERIORE ALTO LEVA V6 VERN. AZZURRO TRIESTE
0000	BFPAN0750	BPV6	PANNELLO ANTERIORE ALTO LEVA V6 VERN. BIANCO PERLA
0000	BFPAN0750	NEV6	PANNELLO ANTERIORE ALTO LEVA V6 VERN. NERO LAVA
0000	BFSUP0490		SUPPORTO LIVELLO 100
0000	BILAM0030		STAFFA INFERIORE FISSAGGIO VETRO LATERALE LEVA V6
0000	BISUP0160		STAFFA FISSAGGIO VETRO COPRIGRUPPO V6
0000	BPSTA1250		CORNICE LATERALE (OBLO') LEVA V6 VERNICIATO
0000	BVASS3393		ASSIEME KIT SCALD LEVA V6
0000	BVASS3405	AZV6	ASSIEME PANNELLO ANTERIORE BASSO LEVA V6 AZZURRO TRIESTE
0000	BVASS3405	BPV6	ASSIEME PANNELLO ANTERIORE BASSO LEVA V6 BIANCO PERLA
0000	BVASS3405	NEV6	ASSIEME PANNELLO ANTERIORE BASSO LEVA V6 NERO LAVA
0000	BVASS3415	AZV6	ASSIEME PANNELLO LATERALE LEVA V6 AZZURRO TRIESTE
0000	BVASS3415	BPV6	ASSIEME PANNELLO LATERALE LEVA V6 BIANCO PERLA
0000	BVASS3415	NEV6	ASSIEME PANNELLO LATERALE LEVA V6 NERO LAVA
0000	BVASS3425		ASSIEME TASTO ON- FF LEVA V6
0000	BVASS3440	AZV6	ASSIEME COPRIGRUPPO LATO A LEVA V6 AZZURRO TRIESTE
0000	BVASS3440	BPV6	ASSIEME COPRIGRUPPO LATO A LEVA V6 BIANCO PERLA

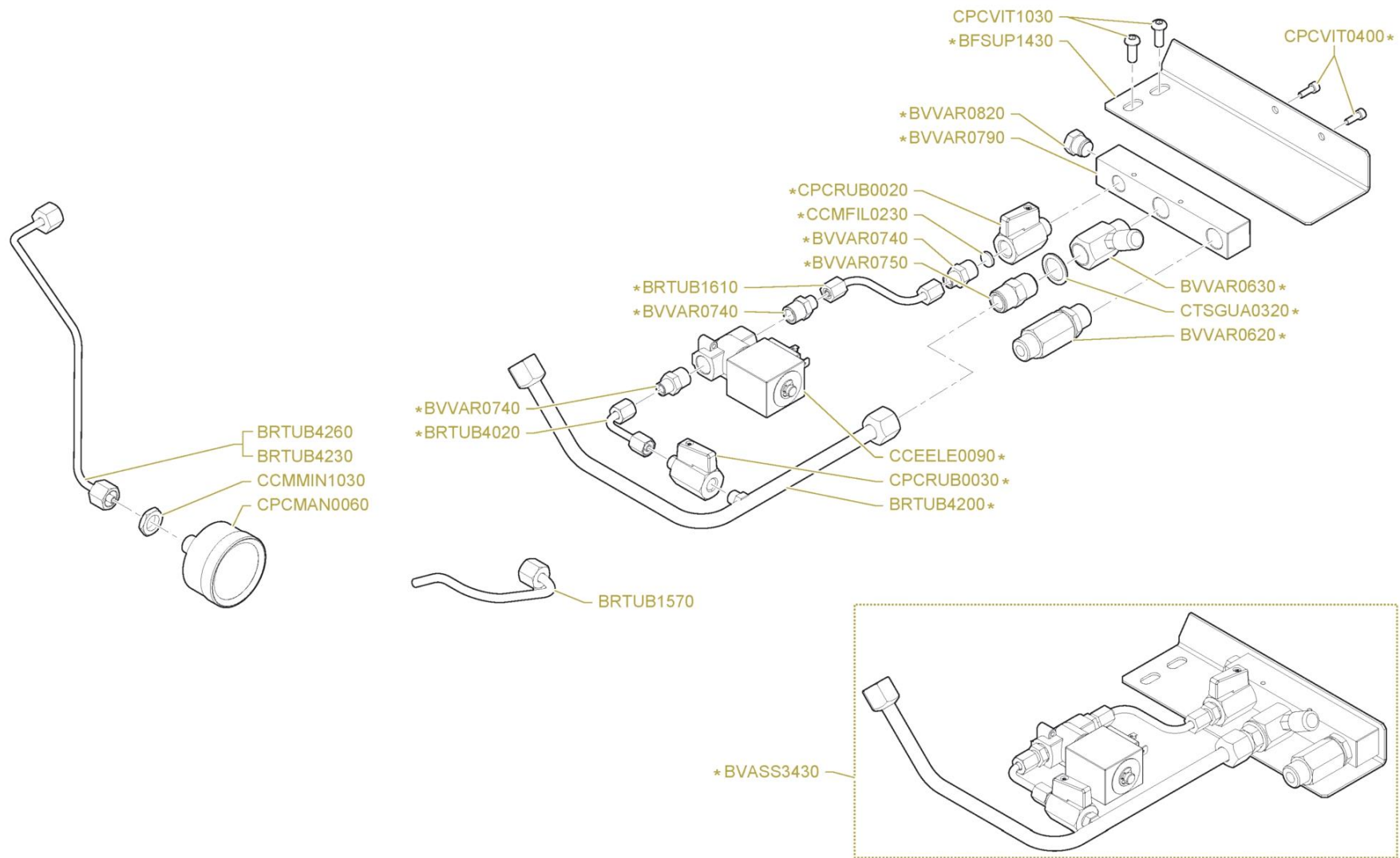
Pos.	Codice	Colore	Descrizione
0000	BVASS3440	NEV6	ASSIEME COPRIGRUPPO LATO A LEVA V6 NERO LAVA
0000	BVASS3443	AZV6	ASSIEME COPRIGRUPPO LATO B LEVA V6 AZZURRO TRIESTE
0000	BVASS3443	BPV6	ASSIEME COPRIGRUPPO LATO B LEVA V6 BIANCO PERLA
0000	BVASS3443	NEV6	ASSIEME COPRIGRUPPO LATO B LEVA V6 NERO LAVA
0000	BVASS3445	AZV6	ASSIEME PANNELLO ANTERIORE ALTO LEVA V6 AZZURRO TRIESTE
0000	BVASS3445	BPV6	ASSIEME PANNELLO ANTERIORE ALTO LEVA V6 BIANCO PERLA
0000	BVASS3445	NEV6	ASSIEME PANNELLO ANTERIORE ALTO LEVA V6 NERO LAVA
0000	BVASS3450		ASSIEME COPRIGRUPPO INFERIORE LATO A LEVA V6
0000	BVASS3455		ASSIEME BARRA LED POGGIATAZZINE LATO A LEVA V6
0000	BVASS3460		ASSIEME BARRA LED POGGIATAZZINE LATO B LEVA V6
0000	BVASS3475		ASSIEME COPRIGRUPPO INFERIORE LATO B LEVA V6
0000	BVASS3485		ASSIEME VASCHETTA INFERIORE LEVA V6
0000	BVASS3490		ASSIEME PORTELLA LEVA V6
0000	BVVAR0880		VITE TCCE 6X18 DORATA
0000	CCECAB2250		LED ILLUMINAZIONE COPRIGRUPPO LEVA V6
0000	CCEELE0120		ELETTRONICA LIVELLO 100-20/20 2-3-4GR
0000	CCMMIN3730		VITE FISSAGGIO LATERALI WE2
0000	CCMMIN3845		POMELLO VASCHETTA INFERIORE LEVA LUXURY-20/20-D.
0000	CCMMIN4000		VETRO FINESTRA LATERALE LEVA V6
0000	CCMMIN4010		VETRO COPRIGRUPPO LEVA V6
0000	CCMMIN4030		PERNO CHIUSURA PANNELLI LEVA V6
0000	CCMMIN4070		ANELLO OTTONE CONI LEVA V6
0000	CCMSTA0670		VASCHETTA INFERIORE LEVA V6
0000	CCMSTA0680		LAMIERA PROTEZIONE GRUPPI INFERIORE LEVA V6
0000	CCMSTA0690		PORTELLA LEVA V6
0000	CCMSTA0700		GRIGLIA POGGIA TAZZINE LEVA V6
0000	CCMSTA0710		GRIGLIA VASCHETTA INFERIORE LEVA V6
0000	CCMTRA2540		LAMIERA FISSAGGIO PANNELLO ANTERIORE ALTO LEVA V6
0000	CMPSTA4010		MEMBRANA LIVELLO 20/20-TOP85-100-NEW105

Pos.	Codice	Colore	Descrizione
0000	CMPSTA5520		BLOCCHETTO CENTRALE PANNELLO ANTERIORE BASSO LEVA V6
0000	CMPSTA5600		CORNICE INTERNA FISSAGGIO VETRO LATERALE LEVA V6
0000	CMPSTA5610		CORNICE COPRIGRUPPI LEVA V6
0000	CMPSTA5680		PROFILO PLASTICA COPRIGRUPPI LEVA V6
0000	CMPSTA5710		PERNO CENTRAGGIO PANNELLI LATERALI LEVA V6
0000	CMPTAR1350		ETICHETTA LOGO ORO SM V6-D.
0000	CMPTRA0210		BIADESIVO LIVELLO 100
0000	CMPTRA0230		GOMMA ESP. ADESIVA NERA SP.2 20X20MM
0000	CMPTRA0280		BIADESIVO 3M 9436 VHB SPESSORE 0,64MM H 7MMx33MT
0000	CMPTRA0300		NASTRO ALLUMINIO ADESIVO 3M 425 9 MMx55 MT-0,13 mm
0000	CPCDAD0080		DADO IN GABBIA M6 906-CS
0000	CPCDAD0120		DADO INOX 3MA
0000	CPCDAD0130		DADO INOX M4 UNI 5588-65
0000	CPCGUA0040		TRAFILATO U GOMMA EPDM R142 H=6
0000	CPCPLA0070		RONDELLA PLASTICA 20X6,3X1
0000	CPCRON0210		RONDELLA INOX 6798 INTERNO 4
0000	CPCVIT0190		VITE AUTOFILETTANTE 3,5X9,5 TC 7981 NICHELATA
0000	CPCVIT0440		VITE INOX 5X10 TCCE 5931
0000	CPCVIT0510		VITE INOX 6X18 TCCE UNI 5931
0000	CPCVIT0620		VITE INOX M5X12 TCCE UNI 5931-67
0000	CPCVIT0640		VITE INOX M5X20 UNI 5931-67 TCCE
0000	CPCVIT0925		VITE PER PLASTICA TC 3,5X8
0000	CPCVIT1030		VITI TB ISO 7380 TORX 6X16 8.8 ZINCATE ZIGRINATE SOTTOTESTA
0000	CPCVIT1100		VITE TB ISO 7380 TORX M6X10 8.8 ZINCATE ZIGRINATE SOTTOTESTA
0000	CPCVIT1200		VITE TBCE FLANGIATA M6X12 ISO 7380-2 ZINCATA



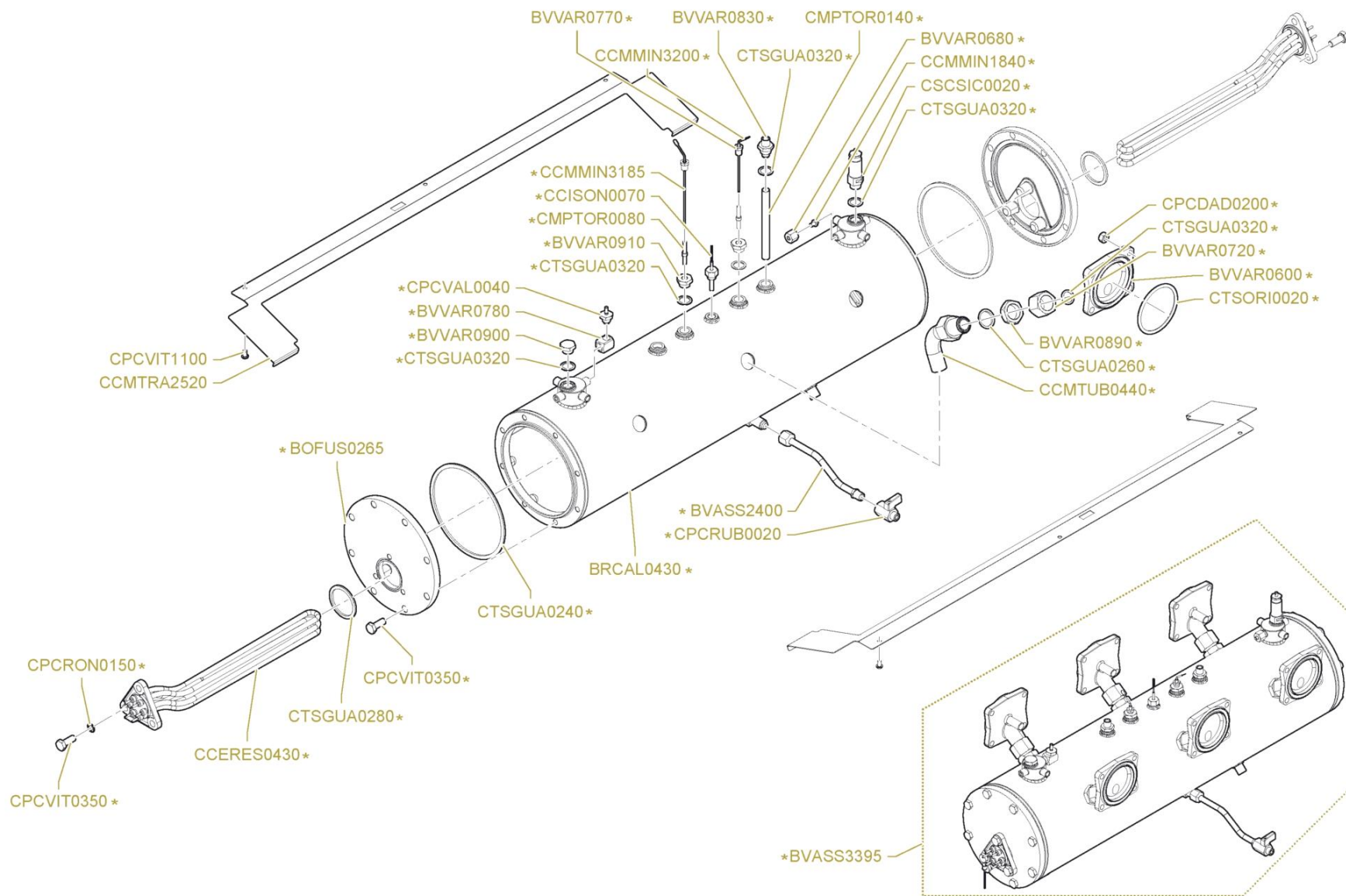
Pos.	Codice	Colore	Descrizione
0000	BFLAM0500		LAMIERA FONDO TELAIO LEVA V6
0000	BFSUP1420		SUPPORTO MANOMETRO LEVA V6
0000	BFSUP1450		SUPPORTO ETICHETTA MATRICOLA LEVA V6
0000	BFSUP1570		SUPPORTO KIT SCARICO ORIENTABILE
0000	BVASS3401		ASSIEME BLOCCHETTO DX TELAIO LEVA V6
0000	BVASS3402		ASSIEME BLOCCHETTO SX TELAIO LEVA V6
0000	BVKIT0290		KIT SCARICO ORIENTABILE
0000	BVVAR0950		VITE FISSAGGIO COPRIGRUPPI V6
0000	CCMMIN0390		BOCCOLA DISTANZIALE PIEDINO TOP 85 - LEVA LUXURY
0000	CCMMIN2240		PRIGIONIERO FISSAGGIO
0000	CCMSTA0600		STAFFA DESTRA LATERALE TELAIO LEVA V6
0000	CCMSTA0610		STAFFA SINISTRA LATERALE TELAIO LEVA V6
0000	CCMTRA2500		PROFILATO ANTERIORE BASSO TELAIO LEVA V6
0000	CCMTRA2510		TRAVERSA TELAIO LEVA V6
0000	CCMTRA2530		SUPPORTO RUBINETTI ACQUA CALDA VAPORE LEVA V6
0000	CCMTRA2560		LATERALE TELAIO LEVA V6
0000	CCMTRA2600		LASTRA FIX TRAVERSA TELAIO LEVA V6 VERNICIATA NERO OPACO
0000	CMPSTA2380		PIEDINO LUCIDO NEW 105
0000	CMPSTA5530		BLOCCHETTO DESTRO PANNELLO ANTERIORE BASSO LEVA V6
0000	CMPSTA5540		BLOCCHETTO SINISTRO PANNELLO ANTERIORE BASSO LEVA V6
0000	CMPSTA5550		CORPO BLOCCHETTO DESTRO TELAIO LEVA V6
0000	CMPSTA5560		CORPO BLOCCHETTO SINISTRO TELAIO LEVA V6
0000	CMPSTA5720		COPERCHIO BLOCCHETTO PANNELLO ANTERIORE MEDIO V6
0000	CPCDAD0080		DADO IN GABBIA M6 906-CS
0000	CPCDAD0160		DADO M6 5588 ZINCATO
0000	CPCVIT1030		VITI TB ISO 7380 TORX 6X16 8.8 ZINCATE ZIGRINATE SOTTOTESTA
0000	CPCVIT1045		VITI TB ISO 7380 TORX 6X25 8.8 ZINCATE ZIGRINATE SOTTOTESTA
0000	CPCVIT1100		VITE TB ISO 7380 TORX M6X10 8.8 ZINCATE ZIGRINATE SOTTOTESTA
0000	CPCVIT1200		VITE TBCE FLANGIATA M6X12 ISO 7380-2 ZINCATA

Circuito Idraulico Alimentazione



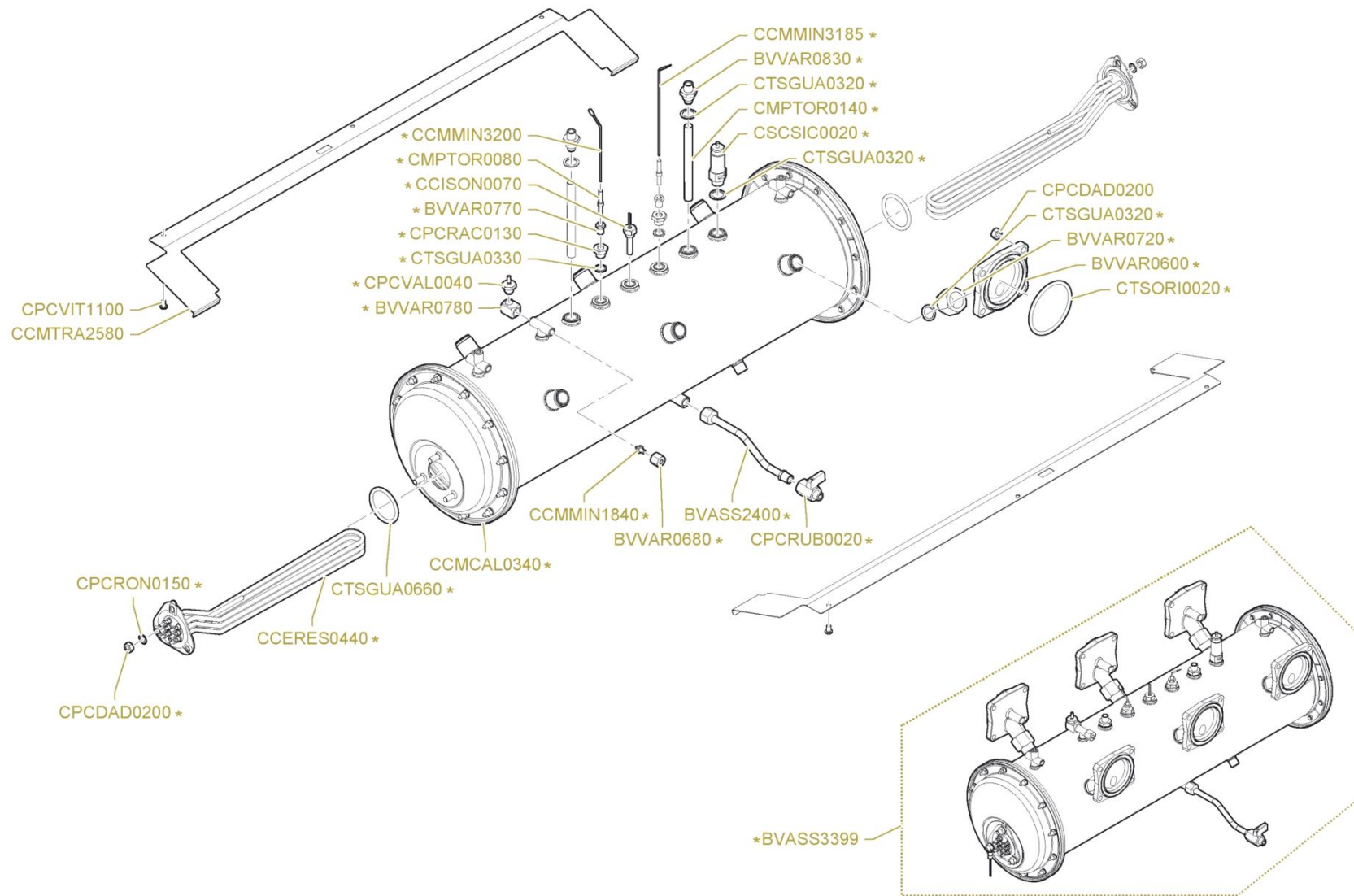
Circuito Idraulico Alimentazione

Pos.	Codice	Colore	Descrizione
0000	BFSUP1430		SUPPORTO BLOCCO ALIMENTAZIONE ACQUA LEVA V6
0000	BRTUB1570		TUBO Ø6 NEW SCARICO PRACTICAL 85/100
0000	BRTUB1610		TUBO Ø5 ENTRATA AUTOLIVELLO 2-3-4/S-SPRINT/S-E 100 - NEW 105 S/E
0000	BRTUB4020		TUBO Ø5 ENTRATA AUTOLIVELLO LEVA LUXURY 3GR - 80
0000	BRTUB4200		TUBO ALIMENTAZIONE CALDAIA LEVA V6
0000	BRTUB4230		TUBO MANOMETRO LEVA V6
0000	BRTUB4260		TUBO MANOMETRO LEVA V6 CALDAIA INOX
0000	BVASS3430		ASSIEME BLOCCO ALIMENTAZIONE ACQUA LEVA V6
0000	BVVAR0620		VALVOLA NON RITORNO 3/8" LEVA LUXURY LUCIDATA
0000	BVVAR0630		VALVOLA A PULSANTE LEVA LUXURY LUCIDATA
0000	BVVAR0740		NIPPLO 1/4"-1/8" LEVA LUXURY LUCIDATO
0000	BVVAR0750		NIPPLO 3/8"-3/8" LEVA LUXURY LUCIDATO
0000	BVVAR0790		BLOCCHETTO ALIMENTAZIONE ACQUA LEVA LUXURY LUCIDATO
0000	BVVAR0820		TAPPO 1/4" LEVA LUXURY LUCIDATO
0000	CCEELE0090		ELETTOVALVOLA AUTOLIVELLO 2VIE NC V208-240/60HZ, V220-230/50HZ UL
0000	CCMFILO230		FILTRO MAGLIA INOX 11X2
0000	CCMMIN1030		DADO VAPORIZZATORE
0000	CPCMAN0060		MANOMETRO 0-2.5 BAR LEVA LUXURY
0000	CPCRUB0020		RUBINETTO 1/4"M/F FORO 6,2+SMUSSO
0000	CPCRUB0030		RUBINETTO 1/8"M/F FORO 5,2+SMUSSO 45°
0000	CPCVIT0400		VITE INOX 4X12 TCCE 5931 TESTA CALIBRATA
0000	CPCVIT1030		VITI TB ISO 7380 TORX 6X16 8.8 ZINCATE ZIGRINATE SOTTOTESTA
0000	CTSGUA0320		RONDELLA RAME 17X23X1,5



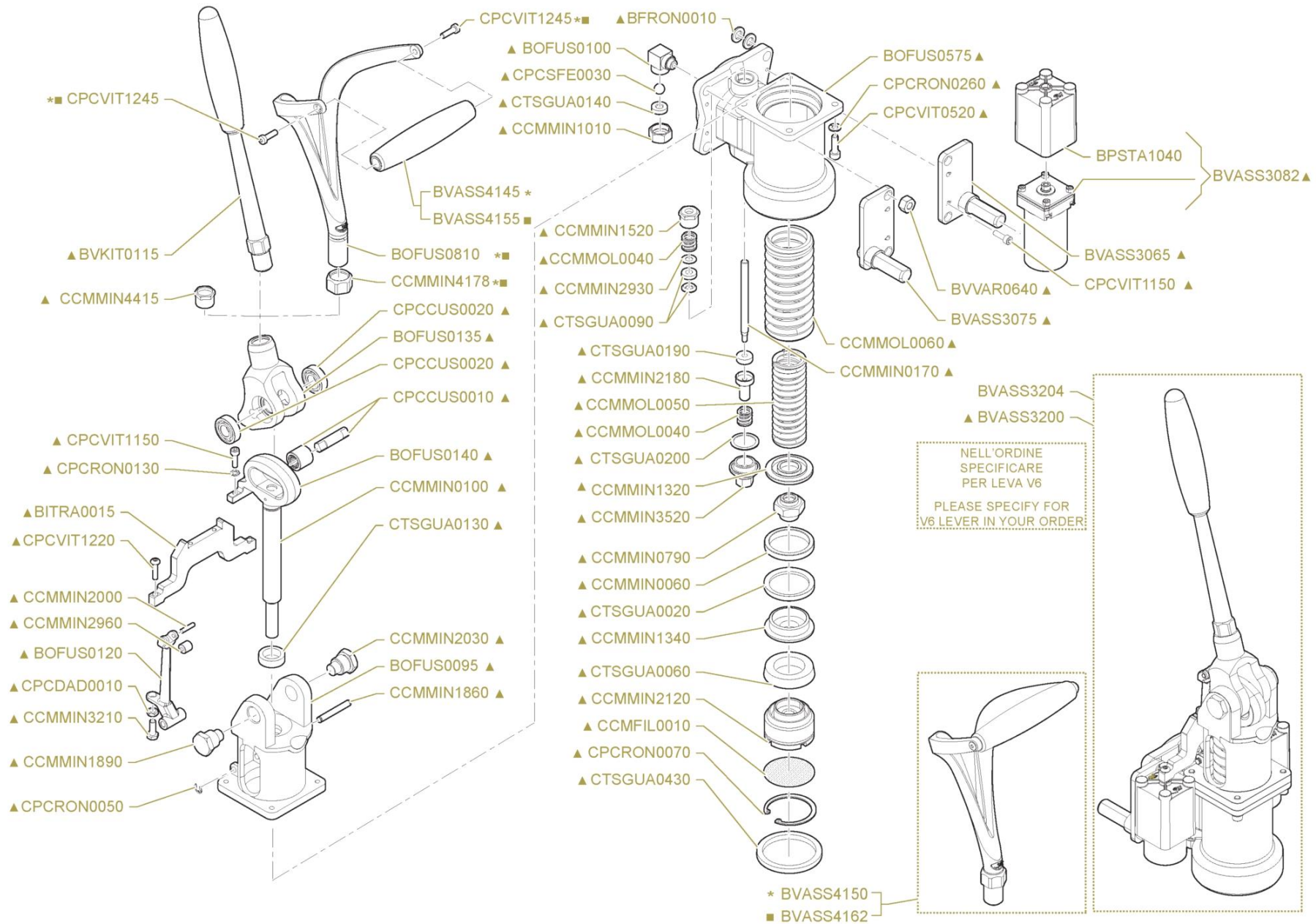
Pos.	Codice	Colore	Descrizione
0000	BOFUS0265		COPERCHIO CALDAIA LEVA V6
0000	BRCAL0430		CALDAIA IN RAME ISPEZIONABILE LEVA V6
0000	BVASS2400		SCARICO PRACTICAL SPRINT 85/100 10LT-2/3GR COMPLETO
0000	BVASS3395		ASSIEME CALDAIA RAME DORATA LEVA V6
0000	BVVAR0600		CONTROFLANGIA LEVA LUXURY LUCIDATA
0000	BVVAR0680		DADO 1/4" FORO 6 LEVA LUXURY LUCIDATO
0000	BVVAR0720		DADO CONTROFLANGIA LEVA LUXURY LUCIDATO
0000	BVVAR0770		RACCORDO 1/8" OTT SONDA AUTOLIVELLO LEVA LUXURY LUCIDATO
0000	BVVAR0780		RACCORDO VALVOLA VUOTO LEVA LUXURY LUCIDATO
0000	BVVAR0830		NIPPLO TUBO PESCA LEVA LUXURY LUCIDATO
0000	BVVAR0890		DADO FISSAGGIO TUBO PESCA LEVA LUCIDATO
0000	BVVAR0900		TAPPO CIECO CALDAIA LUCIDATO
0000	BVVAR0910		RIDUZIONE SONDA AUTOLIVELLO LUCIDATA
0000	CCERES0430		RESISTENZA 2GR 4500W/230-400V
0000	CCISON0070		SONDA CALDAIA MULTIBOILER/ WE2/ 100-105 TOUCH/ 20/20 TOP
0000	CCMMIN1840		OTTURATORE TUBI
0000	CCMMIN3185		SONDA LIVELLO MIN CALDAIA INOX LEVA LUXURY
0000	CCMMIN3200		SONDA LIVELLO CALDAIA INOX LEVA-D.-DELECTA 95MM
0000	CCMTRA2520		CARENATURA INTERNA LEVA V6
0000	CCMTUB0440		ASSIEME TUBO PESCA LEVA
0000	CMPTOR0080		ISOLATORE TEFLON SONDA AUTOLIVELLO
0000	CMPTOR0140		TUBO PESCA ACQUA SPRINT 10 LT - 2/3/4GR
0000	CPCDAD0200		DADO OTTONE CHIAVE 14
0000	CPCRON0150		RONDELLA DENTELLATA ESTERNA DA 8
0000	CPCRUB0020		RUBINETTO 1/4"M/F FORO 6,2+SMUSSO
0000	CPCVAL0040		VALVOLINA VUOTO
0000	CPCVIT0350		VITE INOX 10X25 TE 5739
0000	CPCVIT1100		VITE TB ISO 7380 TORX M6X10 8.8 ZINCATE ZIGRINATE SOTTOTESTA
0000	CSCSIC0020		VALVOLA SICUREZZA CALDAIA CERTIFICATA CE
0000	CTSGUA0240		GUARNIZIONE CALDAIA 85/95/100/105
0000	CTSGUA0260		GUARNIZIONE TUBO PESCA
0000	CTSGUA0280		GUARNIZIONE FLANGIA CALDAIA

Pos.	Codice	Colore	Descrizione
0000	CTSGUA0320		RONDELLA RAME 17X23X1,5
0000	CTSORI0020		GUARNIZIONE OR 179 SILICONE ROSSO GRUPPO LEVA



Pos.	Codice	Colore	Descrizione
0000	BVASS2400		SCARICO PRACTICAL SPRINT 85/100 10LT-2/3GR COMPLETO
0000	BVASS3399		ASSIEME CALDAIA INOX LEVA V6
0000	BVVAR0600		CONTROFLANGIA LEVA LUXURY LUCIDATA
0000	BVVAR0680		DADO 1/4" FORO 6 LEVA LUXURY LUCIDATO
0000	BVVAR0720		DADO CONTROFLANGIA LEVA LUXURY LUCIDATO
0000	BVVAR0770		RACCORDO 1/8" OTT SONDA AUTOLIVELLO LEVA LUXURY LUCIDATO
0000	BVVAR0780		RACCORDO VALVOLA VUOTO LEVA LUXURY LUCIDATO
0000	BVVAR0830		NIPPO TUBO PESCA LEVA LUXURY LUCIDATO
0000	CCERES0440		RESISTENZA 2GR 4500W/230-400V INOX
0000	CCISON0070		SONDA CALDAIA MULTIBOILER/ WE2/ 100-105 TOUCH/ 20/20 TOP
0000	CCMCAL0340		CALDAIA INOX ISPEZIONABILE LEVA V6 (ASSIEME)
0000	CCMMIN1840		OTTURATORE TUBI
0000	CCMMIN3185		SONDA LIVELLO MIN CALDAIA INOX LEVA LUXURY
0000	CCMMIN3200		SONDA LIVELLO CALDAIA INOX LEVA-D.-DELECTA 95MM
0000	CCMTRA2580		CARENATURA INTERNA LEVA V6 CALDAIA INOX
0000	CMPTOR0080		ISOLATORE TEFLON SONDA AUTOLIVELLO
0000	CMPTOR0140		TUBO PESCA ACQUA SPRINT 10 LT - 2/3/4GR
0000	CPCDAD0200		DADO OTTONE CHIAVE 14
0000	CPCRAC0130		RACCORDO 1/4" INOX SONDA AUTOLIVELLO
0000	CPCRON0150		RONDELLA DENTELLATA ESTERNA DA 8
0000	CPCRUB0020		RUBINETTO 1/4"M/F FORO 6,2+SMUSSO
0000	CPCVAL0040		VALVOLINA VUOTO
0000	CPCVIT1100		VITE TB ISO 7380 TORX M6X10 8.8 ZINCATE ZIGRINATE SOTTOTESTA
0000	CSCSIC0020		VALVOLA SICUREZZA CALDAIA CERTIFICATA CE
0000	CTSGUA0320		RONDELLA RAME 17X23X1,5
0000	CTSGUA0330		GUARNIZIONE SONDA LIVELLO
0000	CTSGUA0660		GUARNIZIONE OR 6187 VITON AZZURRO 65T FDA X RESISTENZE CALDAIE INOX
0000	CTSORI0020		GUARNIZIONE OR 179 SILICONE ROSSO GRUPPO LEVA

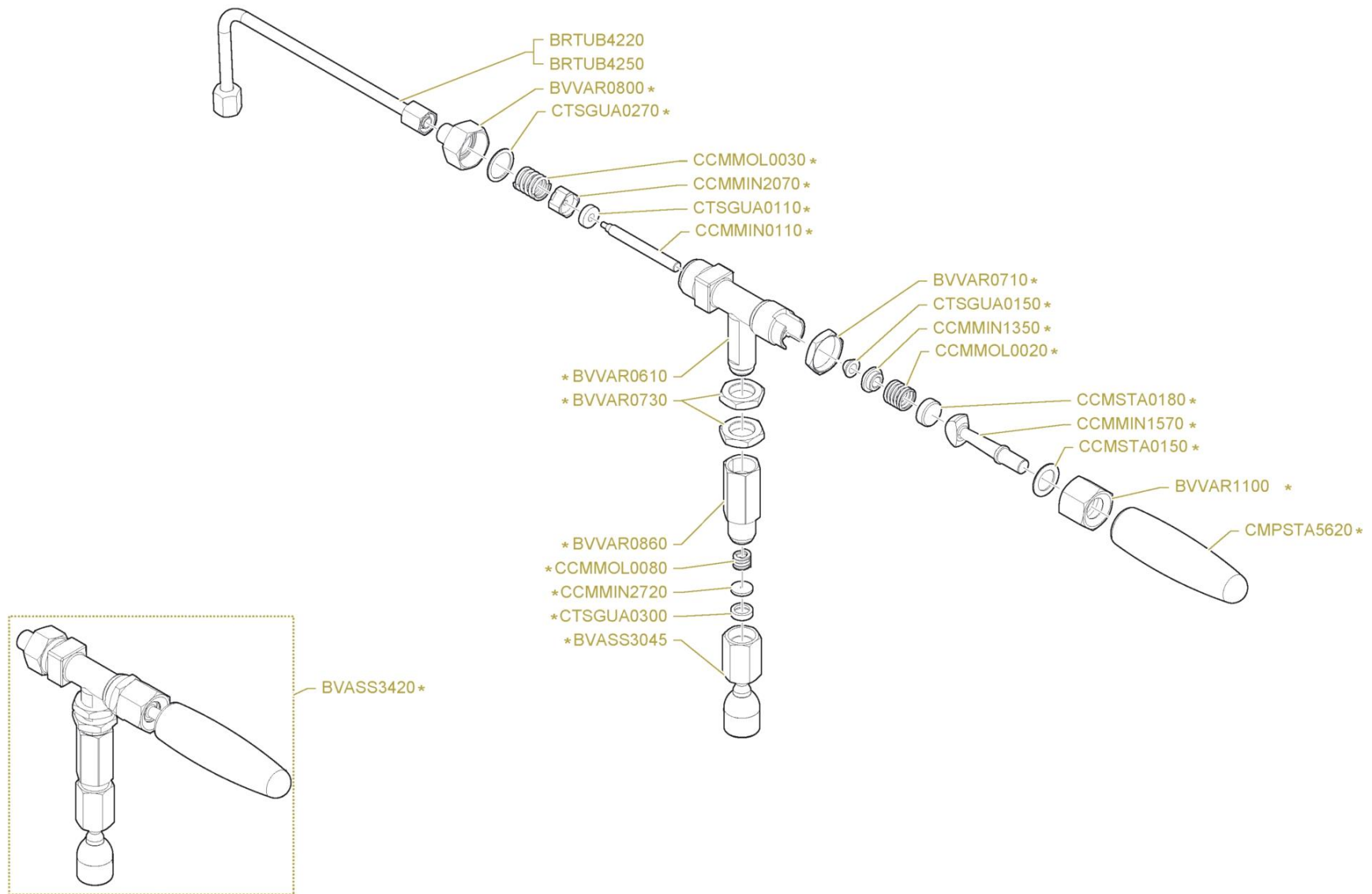
Gruppo Erogazione Leva



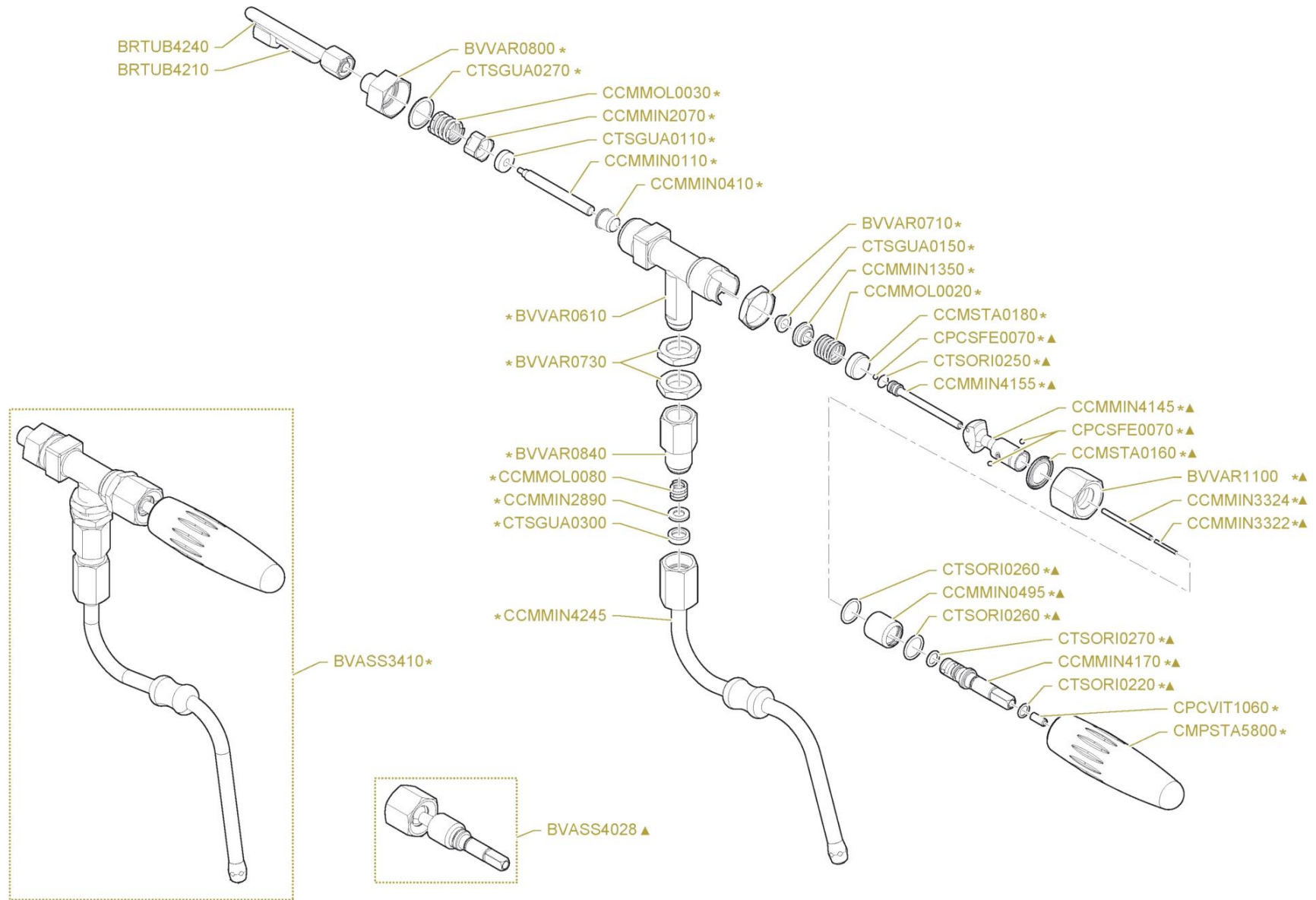
Pos.	Codice	Colore	Descrizione
0000	BFRON0010		RONDELLA DISTANZIALE GRUPPO LEVA
0000	BITRA0015		PIASTRA COLLEGAMENTO PISTONI LEVA FINITA CROM. LUCIDATA
0000	BOFUS0095		CORPO TESTATA SUPERIORE LEVA LUCIDATA
0000	BOFUS0100		CORPO VALVOLINA LEVA
0000	BOFUS0120		BILANCIERE LEVA
0000	BOFUS0135		SNODO MANIGLIA V LEVA M22
0000	BOFUS0140		SOSTITUITO DA BVASS5208 (OCCHIELLO GRUPPO LEVA CLASS)
0000	BOFUS0575		CORPO GRUPPO LEVA LUCIDATO
0000	BOFUS0810		ASTA LEVA V CROMATA M22
0000	BPSTA1040		COPERTURA STELO LEVA CONTROLLATA CUBICATO
0000	BVASS3065		STAFFA FIX CILINDRO LEVA ASSISTITO DX CROM.
0000	BVASS3075		STAFFA FIX CILINDRO LEVA ASSISTITO SX CROM.
0000	BVASS3082		CILINDRO COMPLETO PER LEVA SERVO ASSISTITA CUBICATO
0000	BVASS3200		ASSIEME GRUPPO LEVA CLASS LUXURY COMPLETO
0000	BVASS3204		ASSIEME GRUPPO CLASS LUXURY COMPLETO V LEVA
0000	BVASS4145		MANIGLIA V-LEVA
0000	BVASS4150		ASSIEME MANIGLIA V-LEVA CODOLO M22
0000	BVASS4155		MANIGLIA V-LEVA LEGNO
0000	BVASS4162		ASSIEME MANIGLIA V-LEVA LEGNO CODOLO M22
0000	BVKIT0115		KIT MANIGLIA LEVA 2014
0000	BVVAR0640		DADO OTTONE CH.14 LEVA LUXURY LUCIDATO
0000	CCMFIL0010		DOCCIA GRUPPO LEVA
0000	CCMMIN0060		ANELLO COMPRESSIONE
0000	CCMMIN0100		SOSTITUITO DA BVASS5208 (ASTA GRUPPO LEVA)
0000	CCMMIN0170		ASTA VALV. GRUPPO LEVA
0000	CCMMIN0790		DADO CARICAMENTO MOLLE
0000	CCMMIN1010		DADO VALVOLINA LEVA
0000	CCMMIN1320		GHIERA GUIDA MOLLE
0000	CCMMIN1340		GHIERA PISTONE LEVA
0000	CCMMIN1520		GUIDA SUPERIORE VALVOLINA GRUPPO LEVA
0000	CCMMIN1860		PERNO BILANCIERE LEVA
0000	CCMMIN1890		PERNO DESTRO GR LEVA

Pos.	Codice	Colore	Descrizione
0000	CCMMIN2000		PERNO RULLINO PER BILANCIERE
0000	CCMMIN2030		PERNO SINISTRO GRUPPO LEVA
0000	CCMMIN2120		PISTONE GRUPPO LEVA
0000	CCMMIN2180		PISTONE PORTAGUARNIZIONE GRUPPO LEVA
0000	CCMMIN2930		ROSETTA GRUPPO LEVA
0000	CCMMIN2960		RULLINO BILANCIERE
0000	CCMMIN3210		VITE BOMBATA BILANCIERE LEVA
0000	CCMMIN3520		TAPPO CIECO VALVOLA
0000	CCMMIN4178		DADO FISSAGGIO V LEVA M22
0000	CCMMIN4415		BOCCOLA ADATTATORE ASTA LEVA DRITTA
0000	CCMMOL0040		MOLLA PULSANTE ALIMENTAZIONE/GRUPPO LEVA
0000	CCMMOL0050		MOLLA INTERNA GRUPPO LEVA
0000	CCMMOL0060		MOLLA ESTERNA GRUPPO LEVA
0000	CPCCUS0010		CUSCINETTO RULLI
0000	CPCCUS0020		CUSCINETTO SFERE LEVA
0000	CPCDAD0010		DADO OT 1/4"
0000	CPCRON0050		ANELLO SEEGER DA 4 6799
0000	CPCRON0070		ANELLO SEEGER 48 7437 AISI 420
0000	CPCRON0130		RONDELLA DENTELLATA ESTERNA DA 5 6798
0000	CPCRON0260		ROSETTA ELASTICA INOX Ø6,4MM UNI1751
0000	CPCSFE0030		SFERA INOX 13/32" AISI 304
0000	CPCVIT0520		VITE INOX 6X20 TCCE UNI 5931
0000	CPCVIT1150		VITE INOX M5X16 TCCE UNI 5931 DIN 912
0000	CPCVIT1220		VITE INOX M5X20 ISO7380-1
0000	CPCVIT1245		VITE INOX M5X16 DIN 7984
0000	CTSGUA0020		GUARNIZIONE PISTONE GRUPPO LEVA
0000	CTSGUA0060		GUARNIZIONE UM 5030 LEVA
0000	CTSGUA0090		GUARNIZIONE VALVOLINA LEVA
0000	CTSGUA0130		GUARNIZIONE FELTRO LEVA
0000	CTSGUA0140		GUARNIZIONE VALVOLA RITEGNO
0000	CTSGUA0190		GUARNIZIONE PISTONCINO
0000	CTSGUA0200		GUARNIZIONE

Pos.	Codice	Colore	Descrizione
0000	CTSGUA0430		GUARNIZIONE SOTTOCOPPA MD



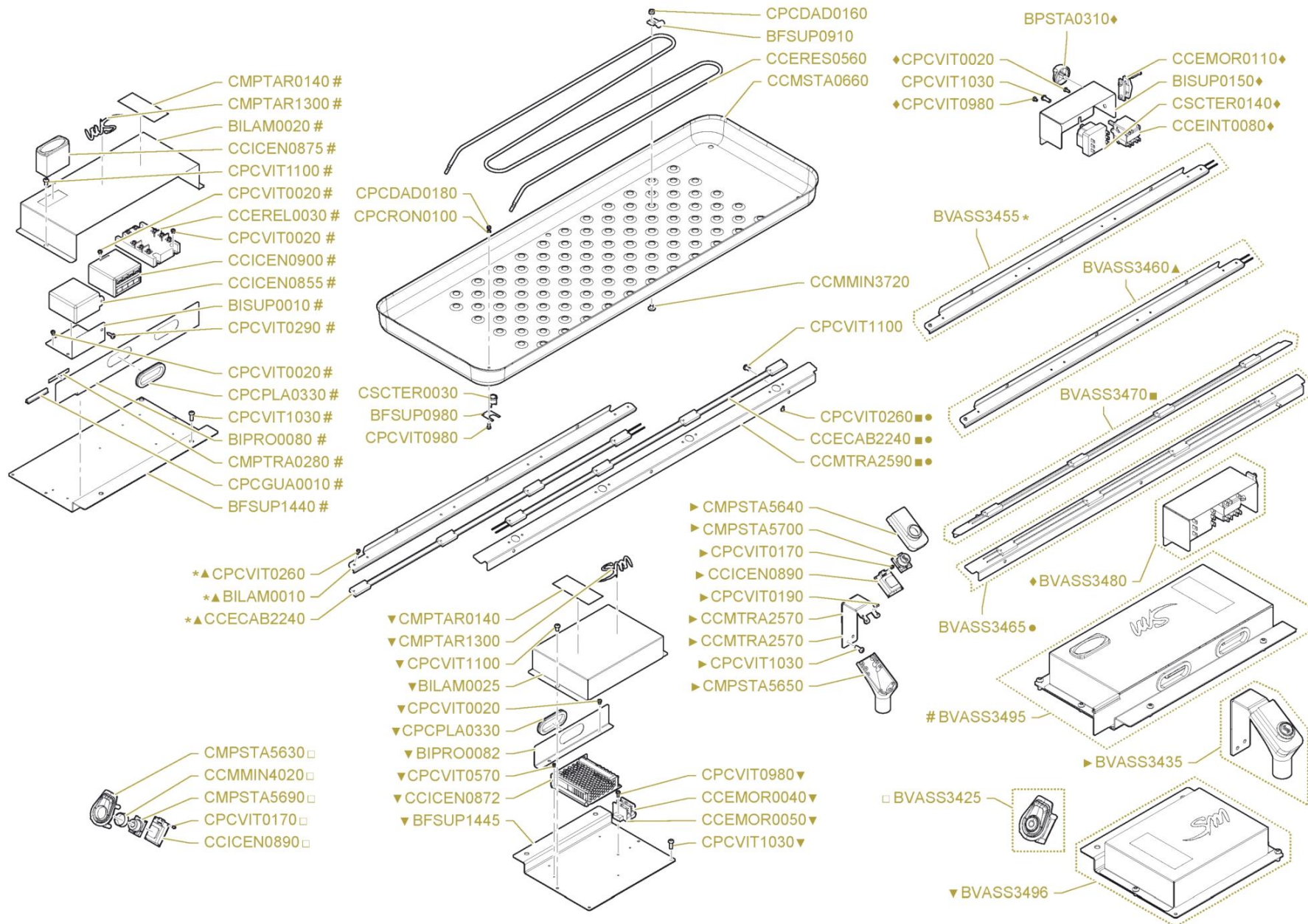
Pos.	Codice	Colore	Descrizione
0000	BRTUB4220		TUBO PRELIEVO ACQUA LEVA V6
0000	BRTUB4250		TUBO PRELIEVO ACQUA LUCIDATO LEVA V6 CALDAIA INOX
0000	BVASS3045		LANCIA ACQUA CALDA COMPLETA
0000	BVASS3420		ASSIEME RUBINETTO ACQUA CALDA LEVA V6
0000	BVVAR0610		CORPO VAPORIZZATORE LEVA LUXURY LUCIDATO
0000	BVVAR0710		DADO FISSAGGIO VAPORIZZATORE LEVA LUXURY LUCIDATO
0000	BVVAR0730		DADO VAPORE/VALV. RIT. LEVA LUXURY LUCIDATO
0000	BVVAR0800		RIDUZIONE VAPORIZZATORE LEVA LUXURY LUCIDATO
0000	BVVAR0860		NIPPLO M/F RUBINETTO ACQUA LEVA V6 LUCIDATO
0000	BVVAR1100		DADO VAPORIZZATORE INOX LUCIDATO
0000	CCMMIN0110		ASTA INOX VAPORE /PULSANTE CARICO
0000	CCMMIN1350		GHIERA PREMI GUARNIZIONE
0000	CCMMIN1570		LEVA COMANDO VAPORE INOX
0000	CCMMIN2070		PISTONCINO PORTA GUARNIZIONE
0000	CCMMIN2720		RIDUZIONE RUBINETTO ACQUA
0000	CCMMOL0020		MOLLA RUBINETTO VAPORE/GRUPPO FCS
0000	CCMMOL0030		MOLLA RUBINETTO VAPORE
0000	CCMMOL0080		MOLLA PULSANTE
0000	CCMSTA0150		ROSETTA PIANA VAPORIZZATORE
0000	CCMSTA0180		SCODELLINO VAPORIZZATORE
0000	CMPSTA5620		MANIGLIA RUBINETTO PRELIEVO ACQUA CALDA VAPORE LEVA V6
0000	CTSGUA0110		GUARNIZIONE VAPORIZZATORE
0000	CTSGUA0150		GUARNIZIONE RUBINETTO VAPORE/ACQUA
0000	CTSGUA0270		GUARNIZIONE VAPORIZZATORE
0000	CTSGUA0300		GUARNIZIONE VAPORIZZATORE SNODATO



Pos.	Codice	Colore	Descrizione
0000			
0000	BRTUB4210		TUBO PRELIEVO VAPORE LEVA V6
0000	BRTUB4240		TUBO PRELIEVO VAPORE LUCIDATO LEVA V6 CALDAIA INOX
0000	BVASS3410		ASSIEME RUBINETTO VAPORE FTL-UCT LEVA V6
0000	BVASS4028		RUBINETTO FTL A CAMME LUCIDATO
0000	BVVAR0610		CORPO VAPORIZZATORE LEVA LUXURY LUCIDATO
0000	BVVAR0710		DADO FISSAGGIO VAPORIZZATORE LEVA LUXURY LUCIDATO
0000	BVVAR0730		DADO VAPORE/VALV. RIT. LEVA LUXURY LUCIDATO
0000	BVVAR0800		RIDUZIONE VAPORIZZATORE LEVA LUXURY LUCIDATO
0000	BVVAR0840		NIPPLO RUBINETTO ACQUA LUXURY LUCIDATO
0000	CCMMIN0110		ASTA INOX VAPORE /PULSANTE CARICO
0000	CCMMIN0410		BOCCOLA INOX VAPORIZZATORE
0000	CCMMIN0495		BOCCOLA CONTENIMENTO SFERE RUBINETTO FTL
0000	CCMMIN1350		GHIERA PREMI GUARNIZIONE
0000	CCMMIN2070		PISTONCINO PORTA GUARNIZIONE
0000	CCMMIN2890		RONDELLA VAPORIZZATORE
0000	CCMMIN3322		SPINA IN ACCIAIO ISO8734-2x20-A
0000	CCMMIN3324		SPINA IN ACCIAIO ISO8734-3x45-A
0000	CCMMIN4145		LEVA A MARTELLETTO MOVIMENTO A CAMME
0000	CCMMIN4155		LEVA PERNO DI GIUNZIONE RUBINETTO FTL
0000	CCMMIN4170		PERNO A CAMMA RUBINETTO FTL
0000	CCMMIN4245		LANCIA VAPORE FREDDA SERIE 105-V6-D.
0000	CCMMOL0020		MOLLA RUBINETTO VAPORE/GRUPPO FCS
0000	CCMMOL0030		MOLLA RUBINETTO VAPORE
0000	CCMMOL0080		MOLLA PULSANTE
0000	CCMSTA0160		ROSETTA SAGOMATA VAPORIZZATORE
0000	CCMSTA0180		SCODELLINO VAPORIZZATORE
0000	CMPSTA5800		ASSIEME MANIGLIA RUBINETTO VAPORE FTL
0000	CPCSFE0070		SFERA D. 3,0MM ACCIAIO 100 CR6
0000	CPCVIT1060		GRANO CE 5X12 14.9 UNI 5923 DIN 913
0000	CTSGUA0110		GUARNIZIONE VAPORIZZATORE
0000	CTSGUA0150		GUARNIZIONE RUBINETTO VAPORE/ACQUA

Pos.	Codice	Colore	Descrizione
0000	CTSGUA0270		GUARNIZIONE VAPORIZZATORE
0000	CTSGUA0300		GUARNIZIONE VAPORIZZATORE SNODATO
0000	CTSORI0220		OR M 0070-15
0000	CTSORI0250		OR 02018 D4.48 CORDA1.78 NBR NERO
0000	CTSORI0260		OR 02056 NBR NERO
0000	CTSORI0270		OR 02031 NBR NERO

Componenti Elettrici



Pos.	Codice	Colore	Descrizione
0000			
0000	BFSUP0910		SUPPORTO SCALD
0000	BFSUP0980		SUPPORTO TERMOSTATO MZ-SM MINI
0000	BFSUP1440		SUPPORTO COMPONENTI ELETTRICI-ELETTRONICI LEVA V6
0000	BFSUP1445		SUPPORTO ALIMENTATORE LED 12V LEVA V6
0000	BILAM0010		LAMIERA FISSAGGIO LED PIANO POGGIATAZZINE LEVA V6
0000	BILAM0020		LAMIERA DI COPERTURA COMPONENTI ELETTRICI ELETTRONICI LEVA V6
0000	BILAM0025		LAMIERA DI COPERTURA ALIMENTATORE LED 12V LEVA V6
0000	BIPRO0080		LAMIERA PROTEZIONE COMPONENTI ELETTRICI ELETTRONICI LEVA V6
0000	BIPRO0082		LAMIERA DI PROTEZIONE ALIMENTATORE LED 12V LEVA V6
0000	BISUP0010		SUPPORTO CENTRALINA ELETTRONICA LEVA LUXURY - V6 - 20/20
0000	BISUP0150		SUPPORTO PER INT. GEN. E TERMOSTATO SIC. LEVA V6
0000	BPSTA0310		MANOPOLA INTERRUOTTORE GENERALE 100 SERIGRAFATA
0000	BVASS3425		ASSIEME TASTO ON- FF LEVA V6
0000	BVASS3435		ASSIEME TASTO SCALD LEVA V6
0000	BVASS3455		ASSIEME BARRA LED POGGIATAZZINE LATO A LEVA V6
0000	BVASS3460		ASSIEME BARRA LED POGGIATAZZINE LATO B LEVA V6
0000	BVASS3465		ASSIEME BARRA LED INTERNA LATO A LEVA V6
0000	BVASS3470		ASSIEME BARRA LED INTERNA LATO B LEVA V6
0000	BVASS3480		ASSIEME INTERRUOTTORE GENERALE TERMOSTATO SICUREZZA LEVA V6
0000	BVASS3495		ASSIEME COMPONENTI ELETTRICI ELETTRONICI LEVA V6
0000	BVASS3496		ASSIEME BOX ALIMENTATORE LED 12V
0000	CCECAB2240		LED SPOT ILLUMINAZIONE LEVA V6
0000	CCEINT0080		INTERRUPTORE GENERALE PRACTICAL/SPRINT 2-3-4GR
0000	CCEMOR0040		MORSETTIERA CP66 F/F
0000	CCEMOR0050		PARETE TERMINALE MORSETTIERA CP66
0000	CCEMOR0110		FERMACAVO HL100D (EX PA 268)
0000	CCEREL0030		RELE' STATICO TRIFASE D./100/105-TOUCH
0000	CCERES0560		RESISTENZA SCALD 85-95 3GR
0000	CCICEN0855		CENTRALINA AUTOLIVELLO V6-LEVA 20/20-LUXURY
0000	CCICEN0872		ALIMENTATORE LED LRS-75 LEVA V6-LUXURY-D.
0000	CCICEN0875		SCHEDA TERMOPID LEVA LUXURY-20/20

Pos.	Codice	Colore	Descrizione
0000	CCICEN0890		SCHEDA ELETTRONICA TASTO ON/OFF LEVA V6-D.
0000	CCICEN0900		CENTRALINA ELETTRONICA LEVA V6 -D.
0000	CCMMIN3720		VITE FISSAGGIO PORTELLA WE2- COMBI- 20/20- LUXURY- DELECTA
0000	CCMMIN4020		CORNICE TASTO ON/OFF LEVA V6
0000	CCMTRA2570		STAFFA PULSANTE SCALD V6
0000	CCMTRA2590		SUPPORTO LED INTERNI LEVA V6
0000	CMPSTA5630		MASCHERA TASTO ON/OFF LEVA V6
0000	CMPSTA5640		MASCHERA TASTO SCALD LEVA V6
0000	CMPSTA5650		COPERCHIO MASCHERA TASTO SCALD LEVA V6
0000	CMPSTA5690		TASTO ON/OFF LEVA V6-D.
0000	CMPSTA5700		TASTO SCALD LEVA V6
0000	CMPTAR0140		ETICHETTA ATTENZIONE
0000	CMPTAR1300		ETICHETTA ADESIVA LOGO SM ROSSO POLYPLATE
0000	CMPTRA0280		BIADESIVO 3M 9436 VHB SPESSORE 0,64MM H 7MMx33MT
0000	CPCDAD0160		DADO M6 5588 ZINCATO
0000	CPCDAD0180		DADO OTTONE M4 5588
0000	CPCGUA0010		TRAFILATO U GOMMA EPDM
0000	CPCPLA0330		PASSACAVO 2427CA01 LEVA V6- 20/20 -NEW 80- USHPS
0000	CPCRON0100		RONDELLA DENTELLATA ESTERNA DA 4 6798 ZINCATA
0000	CPCVIT0020		VITE 4.8 7687 4X6 TB ZINCATA
0000	CPCVIT0170		VITE AUTOFILETTANTE 2,9X9,5 TC 7981 NICHELATA
0000	CPCVIT0190		VITE AUTOFILETTANTE 3,5X9,5 TC 7981 NICHELATA
0000	CPCVIT0260		VITE AUTOFILETTANTE TC 3,5X9,5 6954 NICHELATA
0000	CPCVIT0290		VITE AUTOFILETTANTE TC 4,2X19 7981 NICHELATA
0000	CPCVIT0570		VITE INOX M3X6 TCB UNI 7687
0000	CPCVIT0980		VITE ZINCATA M4X10 TCB UNI 7687
0000	CPCVIT1030		VITI TB ISO 7380 TORX 6X16 8.8 ZINCATE ZIGRINATE SOTTOTESTA
0000	CPCVIT1100		VITE TB ISO 7380 TORX M6X10 8.8 ZINCATE ZIGRINATE SOTTOTESTA
0000	CSCTER0030		TERMOSTATO AUTOMATICO MZ
0000	CSCTER0140		SOSTITUITO DAL CSCTER0070